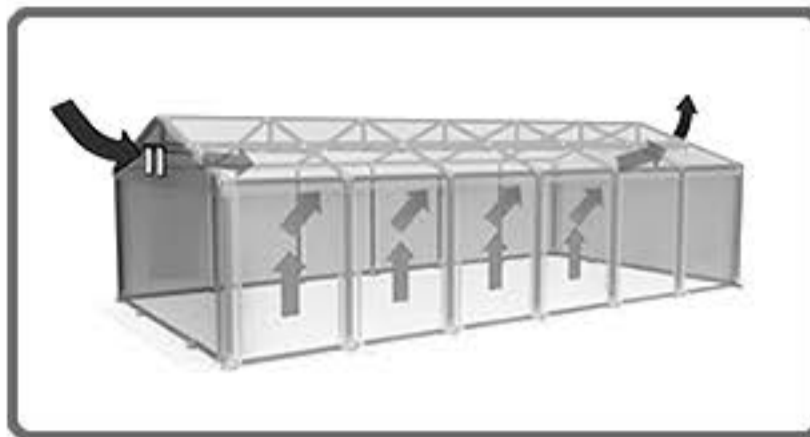


New model



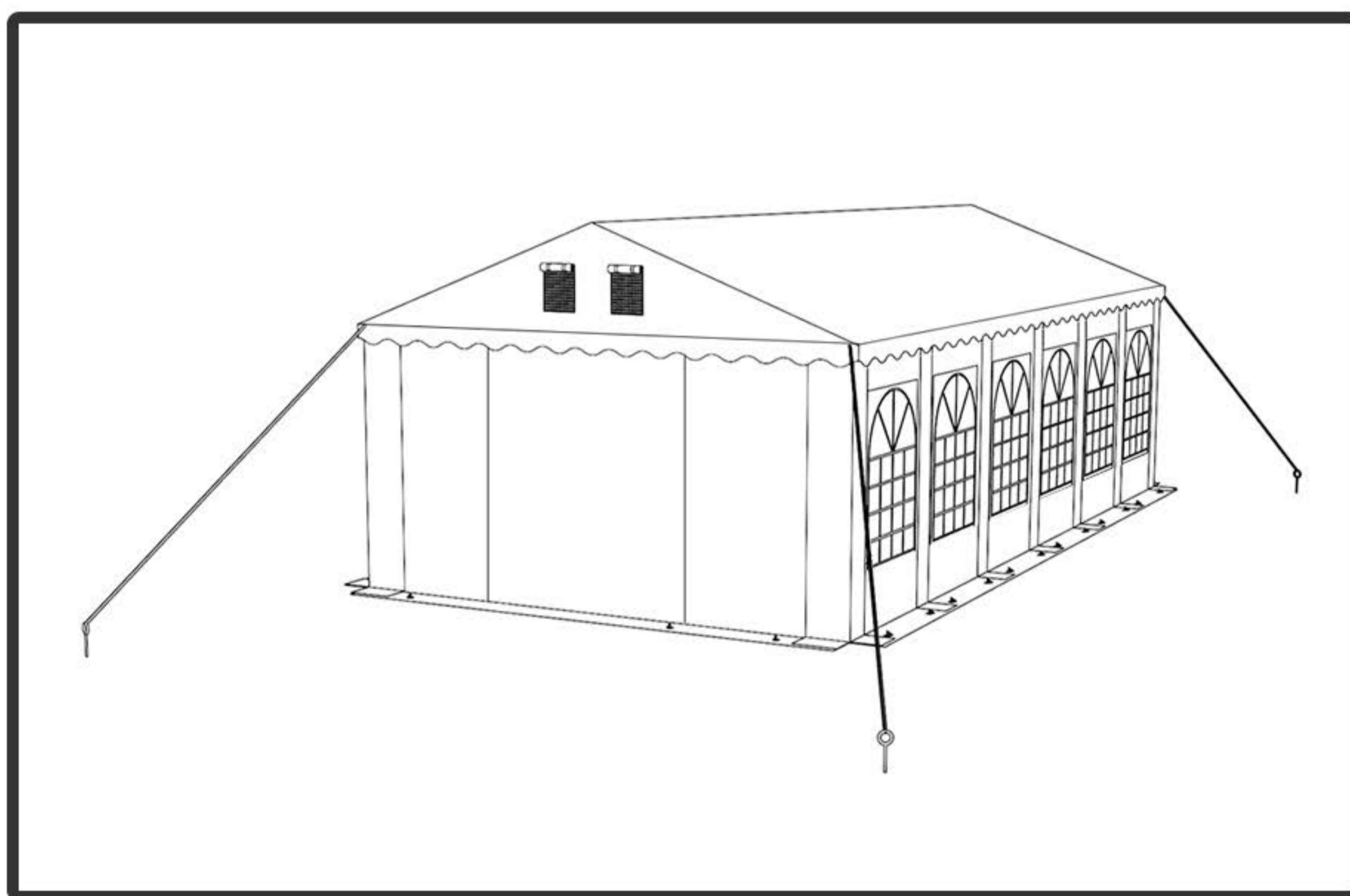
Stronger



Ventilation





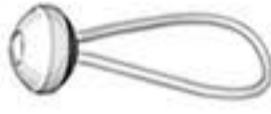



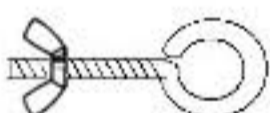
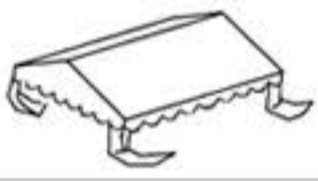


Velcro sealing



PL Instrukcja montażu - Namiotu - 2-5

Nazwa	Nr.	Obrazek	Ilość elementów w modelu				
			6 x 6	6 x 8	6 x 10	6 x 12	6 x 14
Rura fi50	1		8	10	12	14	16
Rura fi38	2		27	34	41	48	55
Stężenie dachowe	3		4	5	6	7	8
Stężenie dachowe	4		8	10	12	14	16
Rura fi50	5		16	20	24	28	32
	6						
	7						
Łącznik potrójny	8		4	4	4	4	4
Łącznik poczwórny	9		4	6	8	10	12
Łącznik potrójny	10		2	2	2	2	2
Łącznik poczwórny	11		2	3	4	5	6
Łącznik potrójny	12		4	4	4	4	4
Łącznik poczwórny	13		4	6	8	10	12
Stopa - łącznik potrójny	14		2	2	2	2	2
Stopa - łącznik potrójny	15		4	6	8	10	12
Stopa - łącznik podwójny	16		4	4	4	4	4
	17						
Stopa - łącznik potrójny	18		2	2	2	2	2
Śledź 8x300mm	19		4	4	4	4	4
Śledź 6x180mm	20		8	10	12	14	14



Nazwa	Nr.	Obrazek	Ilość elementów w modelu				
			6 x 6	6 x 8	6 x 10	6 x 12	6 x 14
Śledź 4x180mm	21		36	42	48	54	60
Linka	22		4	4	4	4	4
Gumka z kulką 50 mm	23		26	26	26	26	26
Gumka z kulką 140mm	24		112	132	152	172	192
Śruba M8x50	25		54	68	82	96	110
Śruba M8x70	26		48	60	72	84	96
Śruba z motylkiem	27		16	20	24	28	32
Dach	28		1	1	1	1	1
Ściana boczna 2000mm z oknami / bez okien	29		6	8	10	12	14
Ściana przednia oraz tylna	30		2	2	2	2	2

Warunki gwarancji

Namiot powinien być rozkładany w dużej odległości od przewodów wodnych, gazowych i elektrycznych, aby ich nie uszkodzić.

Przed montażem należy usunąć ślady oleju z konstrukcji ściereczką.

Przed założeniem poszycie powinno być rozgrzane co najmniej do 10 stopni C.

Wszystkie nogi namiotu muszą równomiernie naciskać na podłoże dla lepszego rozłożenia masy.

Osoba montująca namiot jest odpowiedzialna za jego prawidłowe przytwierdzenie do podłoża.

Podczas rozkładania i domontowania namiotu trzeba zachować ostrożność by nie uszkodzić mechanicznie plandeki.

Zabrania się jakichkolwiek ingerencji oraz modyfikacji konstrukcji oraz jej obciążania dodatkowymi elementami.

Zabrania się zastępowania oryginalnych elementów substytutami.

W przypadku używania grzejników należy je ustawiać w odległości nie mniejszej niż 1,5 metra od plandeki.

Pod żadnym pozorem nie wolno używać otwartego ognia oraz grzejników z otwartym płomieniem np. parasoli grzewczych, promienników ogrodowych, nagrzewnic gazowych itp.

Namioty są przeznaczone do użytku czasowego i w przypadku niekorzystnych warunków atmosferycznych należy je zdemontować.

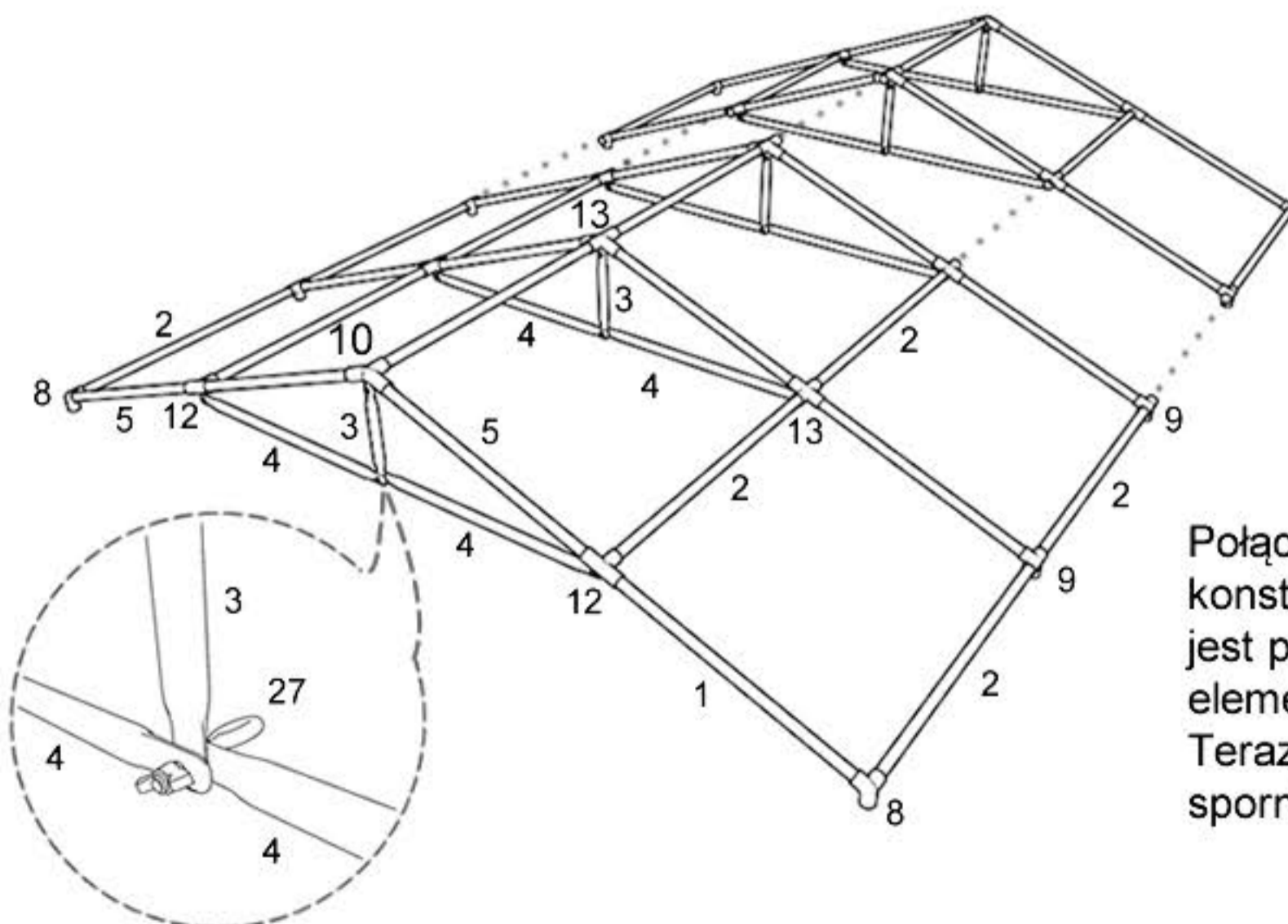
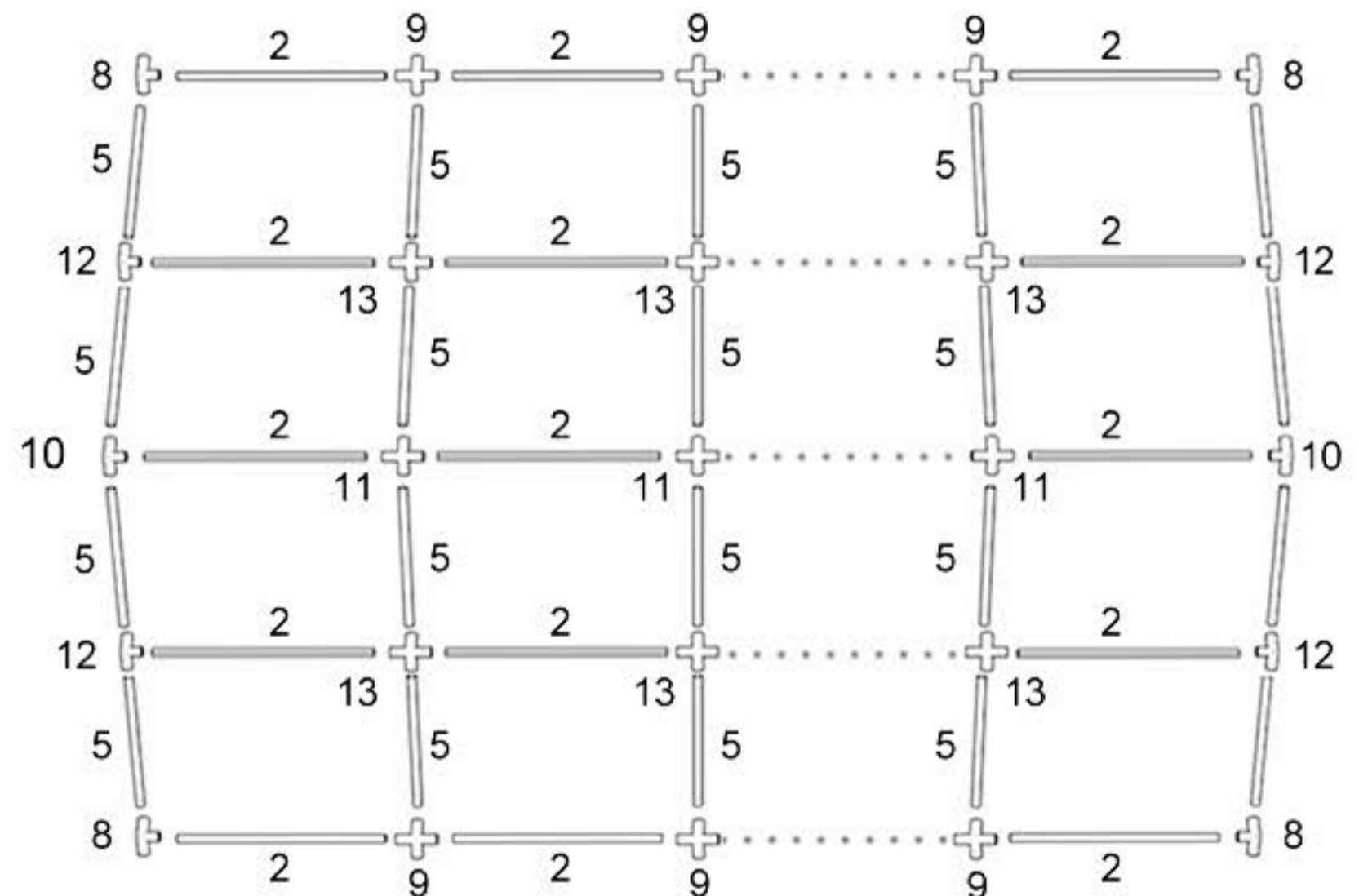
Demontując namiot nie wolno składać i pakować wilgotnego poszycia. Poszycie namiotu należy wcześniej dokładnie osuszyć.

Krok 1

Namiot powinien być rozłożony na równej powierzchni.

Rozłóż elementy jak na obrazku obok.

Połącz wszystkie rury fi50 (**nr.5**) z łącznikami za pomocą śrub M8x70 (**nr.26**), a pozostałe rury fi38 (**nr.2**) skręć za pomocą śrub M8x50 (**nr.25**)



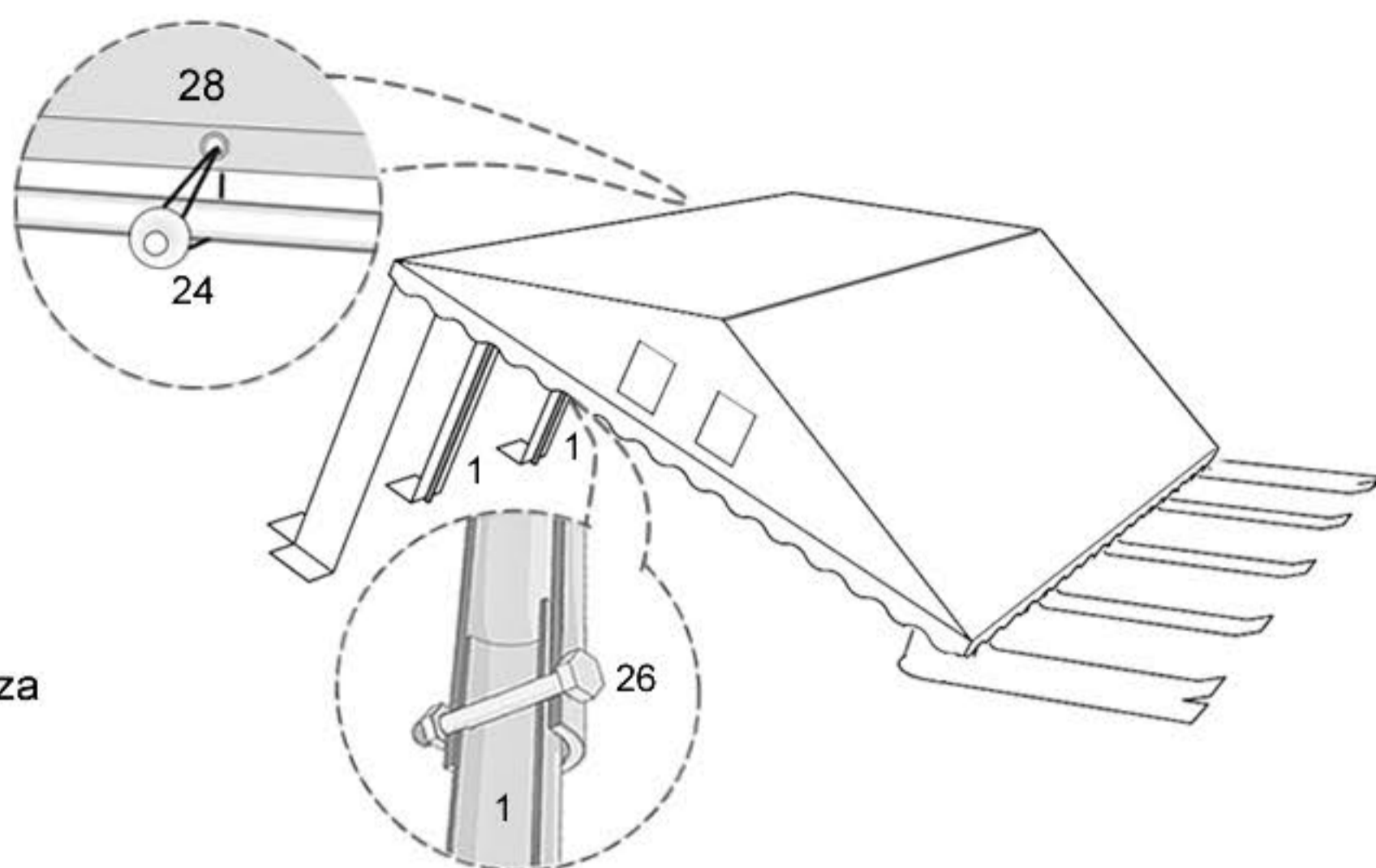
Krok 2

Połącz wszystkie poziome wsporniki dachowe (**nr.4**) z elementami konstrukcji (**nr.12**) i (**nr.13**) śrubami (**nr.27**). Kolejnym krokiem jest połączenie wszystkich pionowych wsporników (**nr.3**) z elementami szczytowymi (**nr.10**) i (**nr.13**) śrubami (**nr.27**). Teraz możesz połączyć dwa poziome wsporniki (**nr.4**) ze wspornikami pionowymi (**nr.5**) za pomocą śrub (**nr.27**).

Krok 3

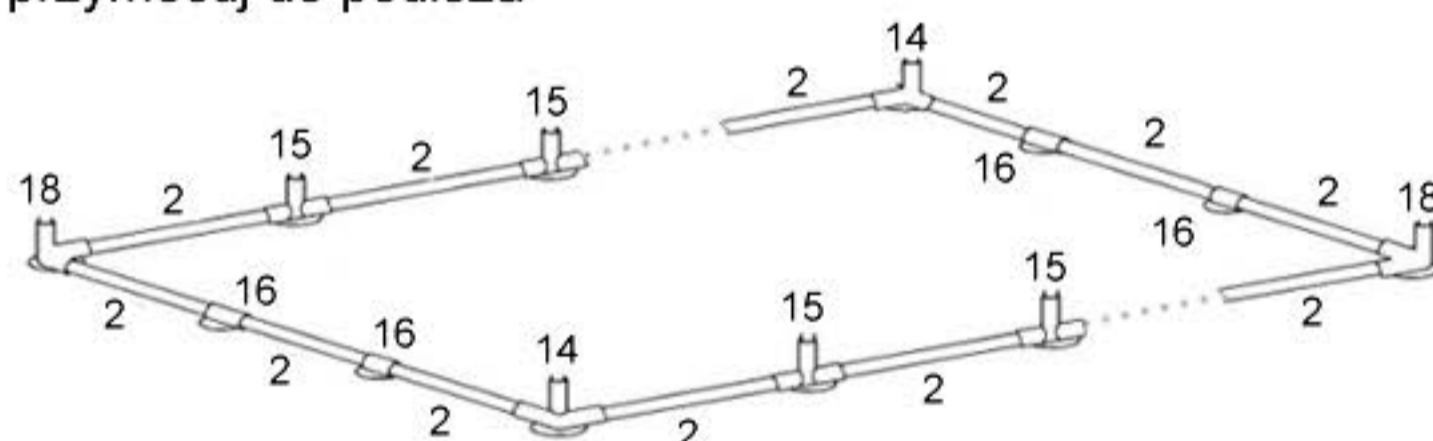
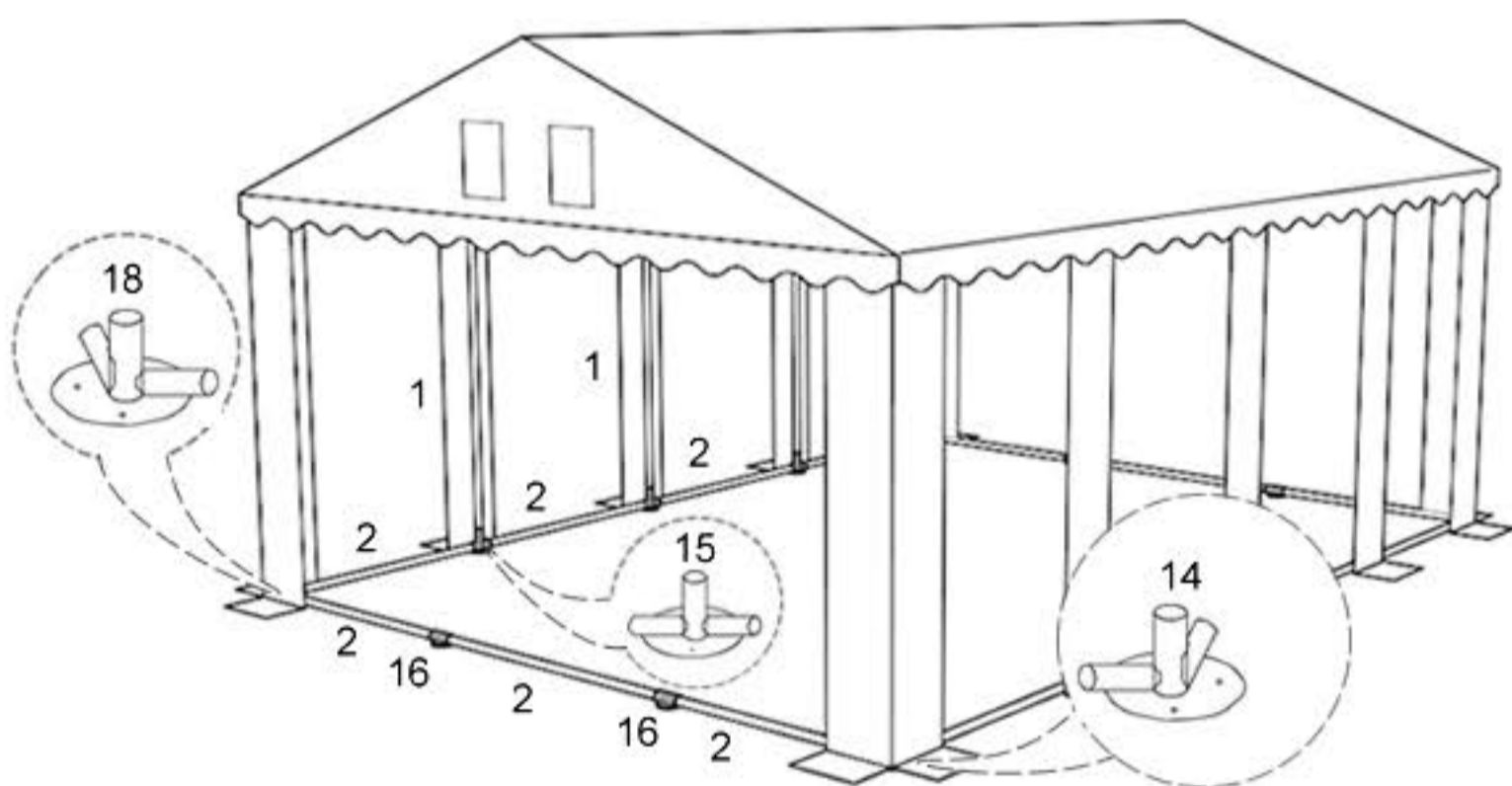
Nałóż poszycie dachowe delikatnie na konstrukcję. Następnie przymocuj poszycie dachowe (**nr.28**) do ramy dachowej za pomocą gumek (**nr.24**). Gumki montujemy pojedynczo naprzemiennie prawa, a następnie lewa strona dachu.

Unieś delikatnie namiot z jednej strony i podłóż nogi (**nr.1**). Następnie skręć nogi z łącznikami dachowymi za pomocą śrub (**nr.26**).



Krok 4

Unieś drugą stronę namiotu i zamontuj pozostałe rury (**nr.1**). Zamontuj narożne stopy namiotu (**nr.14**) i (**nr.18**) oraz stopy (**nr.15**) i (**nr.16**). Na bokach namiotu połącz stopy z rurami (**nr.2**). Następnie na przodzie i tyle namiotu połącz stopy za pomocą rur (**nr.2**). Wszystkie stopy wraz z rurami poziomymi skręć śrubami (**nr.25**). Wszystkie stopy wraz z rurami pionowymi skręć śrubami (**nr.26**). Stopy namiotu przymocuj do podłoża.



Krok 5

Przymocuj ścianki boczne (**nr.29**) do konstrukcji dachowej gumkami (**nr.23**). Ścianki boczne łączymy ze sobą, także za pomocą gumek (**nr.23**). Gumka powinna oplatać również rurę pionową.

Przednią oraz tylną ścianę (**nr.30**) mocujemy mniejszymi gumkami (**nr.23**) bezpośrednio do plandeki dachowej (**nr.28**).

Zmocuj naciągi dachowe na rogach namiotu za pomocą elementów (**nr.19**) i (**nr.22**). Wszystkie linki powinny być naprężone.

Zamocuj pozostałe śledzie (**nr.20**) do plandeki namiotu, pozwoli to odprowadzić wodę na zewnątrz.

